

Ø50 STØBEJERN

Datablad

MARKERINGSSØM

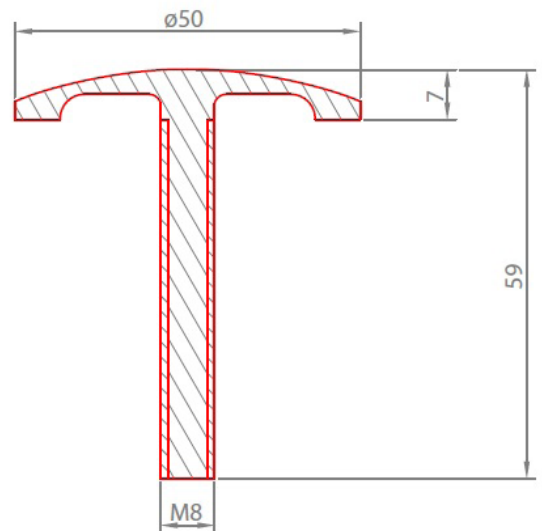


Markeringssøm

Vores elegante og vintage Markeringssøm i støbejern - den perfekte løsning til at afgrænse parkeringsbåse, gangarealer, salgssteder og meget mere.

Denne særlige støbejerns udgave tilføjer et tidløst og stilfuldt præg til ethvert område. Markeringssømmet er omhyggeligt fremstillet for at sikre optimal forankring i belægningen.

Med sin kontrast til belægningen skaber det en markant og æstetisk afgrænsning, der ikke kun er funktionel, men også smuk.



SPECIFIKATIONER



Markeringssøm.

Monteringen er nem - Markeringssømmet fastforankres i belægningen med klæbemiddel, der sikrer en solid og pålidelig installation.

Oplev den perfekte kombination af funktionalitet og elegance med vores Markeringssøm i messing. Skab et indbydende og stilsikkert miljø med dette unikke designelement!

For mere information, kontakt os venligst på tel. +45 5363 5767 eller på mail: dutra@dutra.dk.

Markeringssøm i støbejern produktvarianter

Varenr.	Beskrivelse	Højde/ mm	Diameter/ mm	Vægt/ kg.	Antal pr. palle
4020050	Markeringssøm Ø50 mm i støbejern	59	Ø50	0,08	-