

# PULLERT Ø114

Datablad

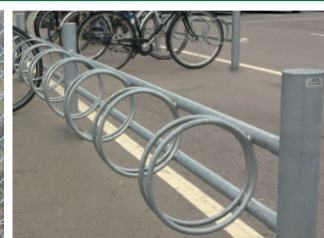
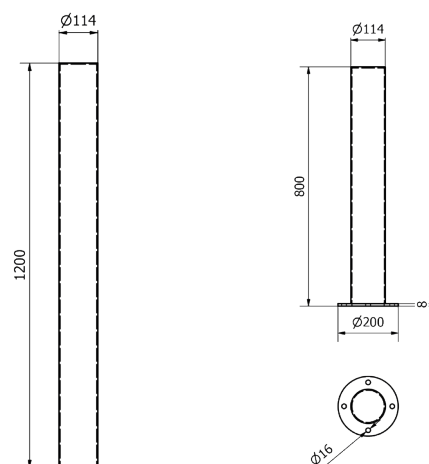
PULLERTER



## Pullert Ø114

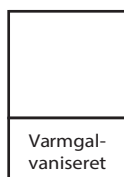
Skabt til at stå imod naturens kræfter, vores pullert i galvaniseret stål tilbyder både enkelhed og stil.

Uanset om det er til nedstøbning eller påboltning, fås denne pullert i den standardstørrelse Ø114 for at imødekomme dine behov.



# SPECIFIKATIONER

## Pullert Ø114 i varm-galvaniseret



- Design: Enkel og stilren med flad top
- Modstandsdygtighed: Vejrbestandig
- Størrelser: Tilgængelig i 2 typer
- Montering: Mulighed for nedstøbning eller påboltning med fodplade (flange) på hård overflade
- Anvendelighed: Ideel til trafikregulering, afspærring, beskyttelse af ladestandere, butiksfacader, porte, passage, stier, parkeringspladser, indkørsler og parkeringsarealer
- Overfladebehandling: Mulighed for pulverlakering efter ønske, dog kan mekanisk påvirkning resultere i afskalning
- Ekstraudstyr: Kan udstyres med løse refleksbånd i hvid, gul eller rød

For mere information, kontakt os venligst på tel. +45 5363 5767 eller på mail: [dutra@dutra.dk](mailto:dutra@dutra.dk).

## Pullert Ø114 produktvariant

Varenr.	Beskrivelse	Højde/mm	Diameter/mm	Diameter fodplade/mm.
<b>30030000</b>	Pullert Ø114 til nedstøbning	1200	Ø114	-
<b>30040000</b>	Pullert Ø144 til påboltning	800	Ø114	200